

## PN PAN / PN PANIND - modulo tastiera a 8 pulsanti da incasso

I moduli PN PAN e PN PANIND sono moduli di ingresso a pulsante con segnalazione luminosa.

Il modulo viene gestito come un normale modulo dotato di 8 ingressi digitali (i pulsanti) ed 8 uscite digitali (i led di segnalazione) tra loro indipendenti e che vengono gestiti con i consueti comandi di lettura e scrittura. Un ulteriore ingresso optoisolato ausiliario è disponibile in morsetti. Il cablaggio di tale ingresso andrà realizzato utilizzando cavi twistati e schermati. Tali conduttori dovranno inoltre essere tenuti separati e lontani da cavi di potenza.

Oltre alla versione da incasso PN PAN è disponibile la versione PN PAN IND per applicazioni industriali. Tale versione si contraddistingue per una tastiera a membrana di dimensioni maggiori e particolarmente resistente all'abrasione e al contatto con sostanze inquinanti.

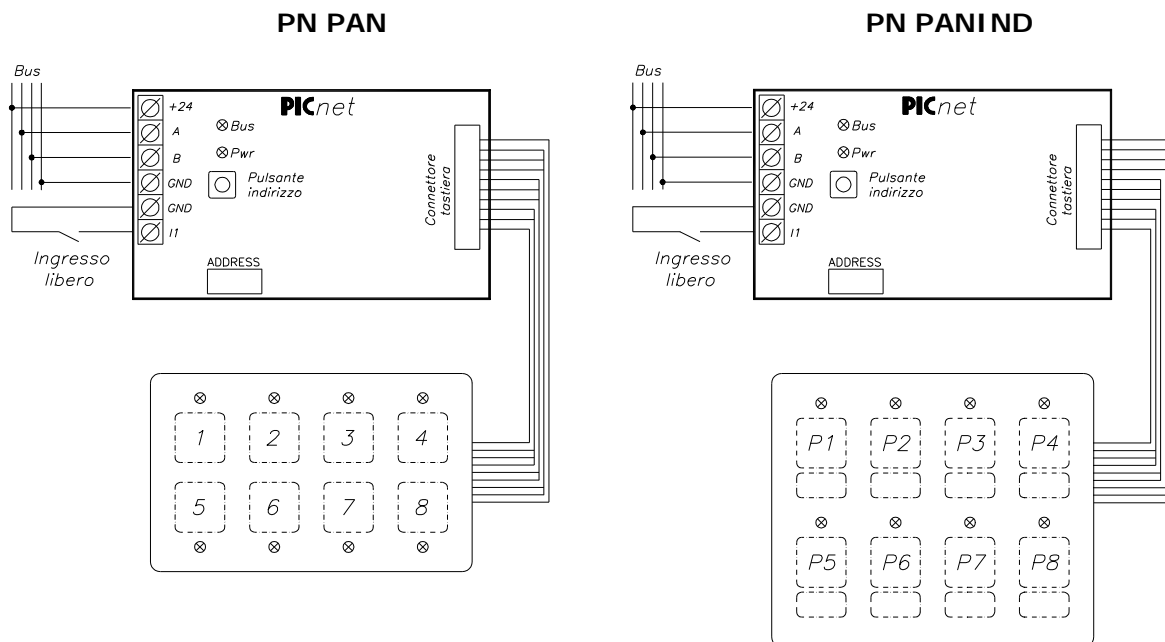
Mediante un opportuno comando SETSLAVE definito in fase di programmazione (vedi Manuale di programmazione §2.4.6) è possibile indicare al modulo master lo stato degli ingressi da assumere in caso di guasto del modulo di ingresso coinvolto.

In caso di avaria di un modulo di ingresso dunque, il master continua l'esecuzione del programma utente e l'aggiornamento delle uscite, ma non avendo più informazioni valide sul valore degli ingressi collegati al modulo guasto, utilizzerà i valori così predefiniti.

Il modulo viene gestito come un normale modulo slave ed occupa un solo indirizzo della rete PICnet.

Su ciascun modulo sono presenti il pulsantino di indirizzamento ed i led di presenza alimentazione e di comunicazione bus.

## SCHEMA di COLLEGAMENTO



**CARATTERISTICHE TECNICHE**

Tensione di alimentazione	24Vcc $\pm$ 20% SELV
Assorbimento	Min. 15mA – Max. 55mA
Tensione segnali di ingresso	Riferita alla tensione di bus
Condizioni ambientali di funzionamento	0.. +55 °C, 10..90% U.R. senza condensa
Condizioni ambientali di immagazzinamento	-30.. +80 °C, 10..90% U.R. senza condensa
Montaggio	Da incasso in scatola 503
Dimensioni	75x45x22 mm
Grado di protezione	IP20
	IP44 frontale per PN PAN IND

**DIMENSIONI**